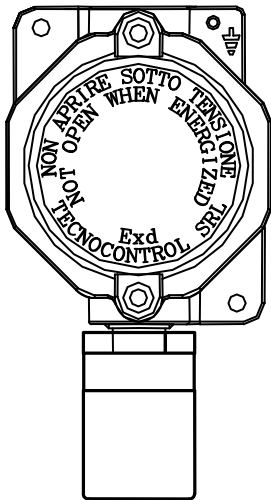




Rivelatore di Gas infiammabili con uscita Relé

Flammable Gas Detector with output relay

Détecteur ponctuel de gaz inflammables antidéflagrant

**Leggere Attentamente e Conservare quest'Istruzione.****Please read and keep this manual****Lire avec soin et garder la notice d'istruzione**

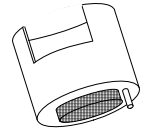
Marcatura ATEX / Ex marking / Marquage ATEX

**II 2G Ex d IIC T6 Gb**

Numero di Certificazione / Certificate number / numéro du certificat

**CESI 03 ATEX 323 X**

Modello / Model / Modèle	Calibrato per / Calibrated for / Tarée pour	Cartuccia/Cartridge/Cartouche
<b>SE138KM</b>	Metano / Methane / Méthane	ZSK02/EX
<b>SE138KG</b>	GPL / LPG / GPL	ZSK02/EX
<b>SE138KI</b>	Idrogeno / Hydrogen / Hydrogène	ZSK02/EX
<b>SE138KB</b>	Benzina / Petrol / Essence	ZSK04/EX

**Con Cartuccia Sensore Sostituibile****Inside Replaceable Cartridge Sensor / Avec Cartouche Capteur échangeable****Caratteristiche tecniche / Technical specifications / Caractéristiques techniques**

Alimentazione / Power supply / Alimentation	12÷24Vcc (-10/+15%) 3W 12÷24Vdc(-10/+15%) 3W / 12÷24Vcc(-10/+15%) 3W
Sensore / Sensor Type / Capteur	Catalitico / Catalytic / Catalytique
Cartuccia Sensore / Cartridge Sensor / Cartouche capteur	Sostituibile / Replaceable / échangeable
Relé a Stato solido / Solid state Relays / Relais solid state	Carico / Load / Charge MAX 24V/1A SPST
Uscita in Corrente / Current Output / Sortie en mA	4 ÷ 20 mA lineare / Linear / linéaire
Campo di misura / Standard Range / Champ de mesure	0 ÷ 20 % LIE / LEL
Limite Scala / Limits / Limite échelle	30 % LIE / LEL
Vita media in aria pulita / Average Life in fresh air / Vie moyenne en air pur	5 anni / years / ans
Tempo massimo di immagazzinamento Max Storage Time / Temps maximum de stockage	12 mesi / 12 month / 12 mois
Tempo di risposta T <sub>90</sub> / Response Time T <sub>90</sub> / Temps de réponse T <sub>90</sub>	< 60 secondi / seconds / secondes
Ripetibilità / Repeatability / Répétitivité	≤ 5% del segnale / signal
Precisione / Accuracy / Précision	± 10 %
Deriva a lungo termine / Long time drift / Dérive à long terme	< ± 4 % LIE anno / LEL year / LIE/an
Temp./umidità di immagazzinamento / Storage Temp./Humidity Température et hygrométrie de stockage	-20 ÷ + 55°C / 5 ÷ 95 % RH non condensata / non condensed / non condensée
Temp./umidità di funzionamento / Operation Temp./Humidity Température et hygrométrie de fonctionnement	-10 ÷ + 50 °C / 10÷90 % RH non condensata / non condensed / non condensée
Pressione di funzionamento Operation Pressure / Pression de fonctionnement	Atmosferica ±10% Atmospheric±10% / Atmosphérique ±10%
Vibrazioni e Urti / Vibration and Shocks / Vibrations et chocs	0,35 mm 10-50-10 Hz / ≤ 0,5J
Dimensioni - Peso / Size- Weight / Dimensions du boîtier - poids	190 x 105 x 83 mm / 1 Kg

<b>I</b> DESCRIZIONE .....	2
NOTE SUI VARI MODELLI .....	2
FUNZIONAMENTO .....	2
INSTALLAZIONE .....	3
AVVERTENZE .....	3
VERIFICHE E CALIBRAZIONE .....	3
<b>GB</b> DESCRIPTION .....	4
NOTES ON THE AVAILABLE MODELS .....	4
OPERATIONAL DESCRIPTION .....	4
INSTALLATION .....	5
WARNING .....	5
TEST and CALIBRATION .....	6
<b>F</b> DESCRIPTION .....	7
MODÈLES .....	7
FONCTIONNEMENT .....	7
INSTALLATION .....	8
INSTRUCTIONS .....	8
VÉRIFICATIONS ET ETALONNAGE .....	8

## I DESCRIZIONE

**l'SE138K** è un rivelatore di gas infiammabili con sensore catalitico, utilizzato in sistemi centralizzati d'allarme per parcheggi, industrie, e ambienti da proteggere da possibili fughe di gas Metano, GPL, ecc. Il rilevatore è certificato antideflagrante, la custodia contiene il circuito elettronico e i morsetti di collegamento. Nel Portasensore, è alloggiata la "Cartuccia Sensore Sostituibile" che contiene l'elemento sensibile e i dati identificativi e di taratura.

**l'SE138K** ha 3 relè d'allarme impostabili in %LIE (Limite Inferiore d'Esplosività), come indicato in [Tabella 2](#). I relè d'allarme sono a stato solido con un contatto libero da tensione. Sul Circuito elettronico sono posti 5 Led che indicano le condizioni d'esercizio:

**3° LED rosso "ALARM 3":** Relè d'allarme ALARM 3.

**2° LED rosso "ALARM 2":** Relè d'allarme ALARM 2.

**1° LED rosso "ALARM 1":** Relè d'allarme ALARM 1.

**LED verde "ON":** Funzionamento normale.

**LED giallo "FAULT":** Sensore guasto o scollegato o a fondo scala o scaduto.

Il rilevatore ha anche un segnale d'uscita (**S**) 4÷20mA lineare con Fondo Scala del **20%LIE** del gas misurato. Questa uscita può essere utilizzata per collegare una centrale remota e/o per le operazioni di verifica e calibrazione utilizzando tramite codici, i tasti F1 e F2 posti sul Circuito Uscite (Relé).

### NOTE SUI VARI MODELLI

*I dati LIE dei Gas sotto indicati, sono riferiti alla norma EN 61779-1*

**SE138KM** è tarato per rivelare **Metano (CH<sub>4</sub>)**, un gas combustibile più leggero dell'aria. La sua densità relativa all'aria è 0,55 ed il suo LIE è 4,4%volume.

**SE138KG** è tarato per rivelare **GPL**, un gas più pesante dell'aria, formato da una miscela composta dal 20÷30% di Propano (C<sub>3</sub>H<sub>8</sub>) e dall'80÷70% di Butano (C<sub>4</sub>H<sub>10</sub>). La densità relativa all'aria è 1,56 per il Propano e 2,05 per il Butano; il LIE è 1,7%volume per il Propano e 1,4%volume per il Butano. Le tarature per GPL vanno eseguite per gas Butano che è l'elemento più presente nel GPL.

**SE138Kl** è tarato per rilevare **Idrogeno (H<sub>2</sub>)**, un gas incolore, inodore, altamente infiammabile e molto più leggero dell'aria. La sua densità relativa all'aria è 0,07 ed il suo LIE è 4%volume.

**SE138KB** è tarato per rilevare i vapori di **Benzina** che sono più pesanti dell'aria ed estremamente infiammabili. La sua densità relativa all'aria è mediamente 2,8 ed il suo LIE è circa 1,2%volume.

### FUNZIONAMENTO

Il sensore catalitico è poco sensibile alle variazioni d'umidità e temperatura. La taratura è eseguita per uno specifico gas, ma è in grado di rilevare anche altri gas o solventi infiammabili, se presenti nello stesso locale.

**Nota:** i LED non sono visibili, quando la custodia è chiusa.

**Preriscaldamento:** quando il trasmettitore è alimentato, inizia la fase di preriscaldamento del sensore, segnalata dal lampeggio del LED giallo "FAULT". Dopo circa 60 secondi, il LED giallo si spegne e si accende il verde "ON", che indica il normale funzionamento. Dopo questo tempo il sensore è in grado di rilevare il gas, ma raggiunge le condizioni di stabilità ottimali dopo circa 24 ore di funzionamento continuo.

**Funzionamento Normale:** deve essere acceso il solo LED verde (ON).

**1° Allarme:** se la concentrazione di gas supera la prima soglia, si accende il **1°LED rosso** (ALARM 1). Se il gas non si riduce entro circa 12 secondi, interviene il 1° relé ALARM 1.

**2° Allarme:** se la concentrazione di gas supera la seconda soglia, si accende il **2°Led Rosso** (ALARM 2). Se il gas non si riduce entro circa 30 secondi, interviene il 2° relé ALARM 2.

**3° Allarme:** se la concentrazione di gas supera la terza soglia, si accende il **3°Led Rosso** (ALARM 3) se il gas non si riduce entro circa 60 secondi, interviene il 3° relé ALARM 3.

**Guasti:** sono indicati dall'accensione del LED giallo (FAULT), portando l'uscita "S" a 0mA e attivando il 4° relé FAULT che è *normalmente eccitato con un contatto NC libero da tensione*. Se richiesto, può essere utilizzato per segnalare a distanza la condizione di guasto e/o la mancanza d'alimentazione.

**Il LED giallo si accende ogni 4 secondi** (con il LED verde acceso): per avvisare che la "Cartuccia Sensore" ha superato il suo limite di vita (circa 5 anni) e non è più garantito il suo corretto funzionamento. Il rilevatore continua a funzionare normalmente, ma è necessario, al più presto, sostituire la "Cartuccia Sensore" con una nuova, il tipo da richiedere è indicato a [Pagina 1](#). La procedura di sostituzione è descritta nella documentazione ad essa allegata.

**Se il LED giallo è acceso e il verde è spento** (relé "FAULT" attivato e uscita 0mA): indica più possibilità di guasto, ovvero: **1)** la configurazione dei Dip-Switch non è corretta, verificarne la posizione ([Vedi Tabella 2 e 3](#)). **2)** la "Cartuccia Sensore" è guasta, sostituirla con una nuova. **3)** se è installata una "Cartuccia" nuova, o non è collegata correttamente o non è stata montata quella compatibile. Controllare le connessioni con la cartuccia e la compatibilità ([vedi a Pag. 1](#)). Eseguite le verifiche spegnere e riaccendere l'apparecchio. Se la condizione persiste sostituire e/o inviare il rilevatore al fornitore per la riparazione.

**Se il LED giallo e il verde sono accesi** (relé "FAULT" attivato e uscita 0mA): probabilmente è guasta la "Cartuccia Sensore". Prima eseguire la "Regolazione dello ZERO" descritta nella sezione "Verifiche e Calibrazione", poi spegnere e riaccendere l'apparecchio, infine sostituire la "Cartuccia Sensore". Se la condizione persiste, sostituire e/o inviare il rilevatore al fornitore per la riparazione.

**Se tutti i LED sono accesi**, (tutti i relé attivati e uscita >24,0mA): indica, o il guasto della "Cartuccia Sensore", oppure una concentrazione di gas superiore al F.S. (30%LIE). Se non è presente alcuna fuga di gas e la condizione persiste anche dopo la sostituzione della "Cartuccia" inviare il rilevatore al fornitore per la riparazione.

## INSTALLAZIONE

I rivelatori vanno installati, posizionati ed eseguite le manutenzioni, seguendo tutte le norme nazionali vigenti per gli impianti elettrici nei luoghi con pericolo d'esplosione e le norme di sicurezza degli impianti.

**Montaggio:** in Fig. 1 sono indicate le dimensioni. Il rivelatore va installato verticale con il sensore rivolto verso il basso.

**Posizione del SE138KG:** va fissato a circa 20-30 cm dal pavimento (il gas GPL è più pesante dell'aria).

**Posizione del SE138KM:** va fissato a circa 20-30 cm dal soffitto (il gas Metano è più leggero dell'aria).

**Posizione del SE138KI:** va fissato a circa 20-30 cm dal soffitto (il gas Idrogeno è molto più leggero dell'aria).

**Posizione del SE138KB:** va fissato a circa 30-40 cm dal pavimento (i vapori di Benzina sono pesanti dell'aria).

**Collegamenti elettrici (fig. 2):** la distanza massima, cui può essere installato ogni singolo rivelatore dall'alimentatore, è indicato nella Tabella 1 in funzione della sezione del cavo utilizzato. Nel caso d'alimentazione di più apparecchi in parallelo, è necessario calcolare la caduta di tensione sui tratti comuni dei cavi.

Normalmente va utilizzato un cavo (non schermato) a 2 conduttori per l'alimentazione + i conduttori per le uscite relé. Se si usa anche il segnale d'uscita in mA, utilizzare cavo schermato a 3 conduttori + conduttori per le uscite relé. La resistenza di carico massima con alimentazione 12Vcc (-10%) è 50 ohm, mentre a 24Vcc (-10%) è 500ohm (vedi fig. 4).

I morsetti d'alimentazione (sulla scheda principale) e dei Relé d'allarme (sulla scheda uscite) sono ad innesto. I morsetti d'alimentazione (sulla scheda principale) sono ad innesto polarizzati. Quelli dei relé d'allarme (sulla scheda uscite) sono fissi. Vanno sfilati per collegare i cavi. I relé, sono a stato solido, **il carico resistivo massimo collegabile è 24V/1A**, hanno un contatto libero da tensione (SPST = 1 Singolo Contatto / Single Pole Single Throw) che può essere selezionato NA (Normalmente Aperto) o NC (Normalmente Chiuso) con il Dip-Switch n. 4 (vedi Tabella 3). Con i Dip-Switch da 1 a 3 si determina a quali concentrazioni attivare gli allarmi.

**NOTA:** I Dip-Switch vanno posizionati prima d'alimentare l'apparecchio. Se si utilizza l'apparecchio con i Dip-Switch in una posizione riservata, sarà attivata l'indicazione di Guasto (vedi "Funzionamento > Guasti").

**Importante:** terminata l'installazione, alimentare l'apparecchio, attendere circa 1+2 ore e poi per adattare il sensore alle condizioni ambientali, eseguire, se necessario, la "Regolazione dello Zero" (vedi "Verifiche e Calibrazione").

## AVVERTENZE

**La vita utile del sensore** in aria pulita è mediamente 5 anni. Al termine di questo periodo, indicato dallo strumento con un lampeggio del Led Giallo ogni 4 secondi, è necessario sostituire la "Cartuccia Sensore".

**Verifiche Periodiche:** si consiglia di eseguire ogni anno la verifica di funzionamento del rivelatore, Test Elettrico, Regolazione dello Zero e Verifica e Calibrazione con miscela Gas Metano/Aria, vedi sezione "Verifiche e Calibrazione".

**Nota:** Il rivelatore non è in grado di rivelare perdite che avvengono fuori del locale in cui è installato o all'interno dei muri o sotto il pavimento.

**Importante:** Il sensore catalitico Pellistor funziona solo in presenza d'Ossigeno. Non usare gas puri o l'accendino direttamente sul sensore che potrebbe essere irrimediabilmente danneggiato.

**ATTENZIONE:** Considerare che la vita utile del sensore può ridursi notevolmente in ambienti particolarmente inquinati o con vapori di sostanze infiammabili (in particolare i solventi). Alcune sostanze causano una riduzione permanente di sensibilità, evitare che il sensore venga a contatto con vapori di Silicene (presente in vernici, sigillanti e grassi), Tetraetile di Piombo o Esteri fosfati. Altre sostanze causano una temporanea perdita di sensibilità, questi "inibitori" sono gli Alogeni, l'Idrogeno solforato, il Cloro, gli Idrocarburi clorurati (Trielina o Tetracloruro di carbonio). Dopo un breve tempo in aria pulita, il sensore riprende il proprio funzionamento normale.

## VERIFICHE E CALIBRAZIONE

**NOTA IMPORTANTE:** le seguenti operazioni vanno eseguite da personale esperto e addestrato, in quanto, sono attivati i dispositivi d'allarme collegati alle uscite (relé).

**Test Elettrico, Regolazione dello Zero, Verifica e Calibrazione:** per accedere a queste funzioni, è necessario inserire il relativo "Codice" con i pulsanti F1 e F2. Per far sì che la pressione su un pulsante sia riconosciuta, tenerlo premuto per circa un secondo (finché non si spegne per un attimo il LED verde). Dopodiché si può passare al pulsante successivo. In caso d'errore basta aspettare circa 10 secondi e la sequenza è automaticamente cancellata.

**Kit di Taratura e Bombole con Miscela Aria/Gas** (per Calibrazione e Verifica): la miscela da utilizzare è:

**Gas Metano al 20%LIE (0,88%volume) in aria (20,9% Ossigeno circa).**

È possibile usare la bombola monouso, **Tecnocontrol mod. BO200**, completa di valvola d'erogazione, ed inoltre è necessario usare il kit di calibrazione **Tecnocontrol mod. TC011**.

**"TEST ELETTRICO"**(Codice Test: F2, F2, F1, F1): permette di effettuare il test funzionale del rivelatore. Dopo aver inserito il "Codice Test", si spengono tutti i LED e si disattivano tutti i relé. Quindi si accenderanno in sequenza, i LED, dal giallo al 3° rosso cui corrisponde l'attivazione dei corrispondenti relé (relé "FAULT" con il LED giallo, relé "ALARM1" con il 1° LED rosso, relé "ALARM2" con il 2° LED rosso, relé "ALARM3" con il 3° LED rosso). Alla fine, tutti i LED rimarranno accesi per 5 secondi, poi il rivelatore tornerà nelle condizioni di funzionamento normale. Si consiglia eseguire questa operazione ogni 12 mesi in base all'utilizzo.

**AVVERTENZA:** Non è possibile eseguire l'operazione se sono già accesi il 1° e/o il 2° e/o il 3° LED rossi.

**"REGOLAZIONE DELLO ZERO"**(Codice di Zero: F2, F1, F1, F2): permette di regolare manualmente il sensore a Zero e va effettuata solo in aria pulita (ambiente senza la presenza di gas infiammabili o altri inquinanti). Considerare che il SE138P è dotato anche di un sofisticato inseguitore di zero, che ogni ora azzerà il sensore, se naturalmente non c'è presenza di gas. Se necessario, eseguire quest'operazione dopo l'installazione o dopo il cambio della cartuccia od ogni 6-12 mesi in base alle condizioni ambientali. Dopo aver inserito il "Codice di Zero", come conferma dell'avvenuta operazione, ci sarà 1 lampeggio del LED rosso (anche l'uscita in corrente diventerà 4,0 mA).

**AVVERTENZA:** Non è possibile eseguire l'operazione se sono già accesi il **2° e/o il 3° LED rosso**. In questo caso procedere alla "Calibrazione" con gas campione o sostituire la "Cartuccia Sensore". Nel caso sia già acceso solo il 1° Led Rosso, invece di lampeggiare si spegnerà per conferma.

"**CALIBRAZIONE**"(Codice: **F2, F2, F2, F1, F2, F1**): serve per ritrare il sensore con la miscela di gas sopra indicata.

**AVVISO:** per garantire che non avvengano errori d'elaborazione, esiste la rara possibilità che il LED giallo si spenga ogni 8 secondi, in questo caso interrompere la procedura, spegnere e riaccendere l'apparecchio. Ripetere la Calibrazione, se la condizione persiste, inviare il rilevatore al fornitore per la riparazione.

**Attenzione:** Durante la Calibrazione, l'uscita in mA diventerà 0 mA.

La "Calibrazione" va eseguita solo in aria pulita (ambiente senza la presenza di gas infiammabili o altri inquinanti). Con i tasti eseguire il "Codice Calibrazione". Attendere che il LED giallo e il verde si accendano fissi e il 1° LED rosso inizi a lampeggiare. Infilare il TC011 sul portasensore e regolare l'afflusso del gas in modo che il flussometro indichi circa 0,3 l/min (vedi fig. 3) Attendere (circa 3 minuti), fino a quando il 3° LED rosso si accende fisso (e mentre è **ACCESO**), premere il tasto F2 e tenerlo premuto finché 1° e 3° LED rosso non rimangono spenti per almeno 2 secondi (se invece il 1° LED rosso, continua a lampeggiare oltre 4-5 minuti, significa che il flusso di gas non è costante o insufficiente o la concentrazione non è quella richiesta. Interrompere l'operazione, spegnere lo strumento e ripetere la Calibrazione). Chiudere la bombola e togliere il TC011. A questo punto si possono verificare due casi:

**LED giallo e verde accesi:** la calibrazione è corretta, dopo 8 secondi il rilevatore si riavvia automaticamente in funzionamento normale (vedi capitolo FUNZIONAMENTO "Preriscaldamento").

**LED giallo acceso:** la calibrazione è fallita, dopo 8 secondi il rilevatore si riavvia automaticamente e dopo il preriscaldamento, ripetere la procedura di "Calibrazione" senza reinserire il "Codice". Se la condizione persiste anche dopo la sostituzione della "Cartuccia Sensore", inviare il rilevatore al fornitore per la riparazione.

"**VERIFICA**"(Codice: **F2, F1, F2, F1**): serve per controllare, utilizzando la miscela di gas sopra indicata, la corretta risposta al gas e può essere effettuata dopo la "Calibrazione" o dopo l'installazione, ma va eseguita soprattutto durante le manutenzioni periodiche, in quanto è l'unico metodo per controllare l'effettivo funzionamento del rilevatore. Con i tasti eseguire il "Codice Verifica". Aspettare che il LED giallo lampeggi (il LED verde rimane acceso), poi infilare il TC011 sul portasensore, regolare il riduttore della Bombola in modo che il flussometro indichi circa 0,3 l/min (vedi Fig.3). Attendere circa 3 minuti e controllare che il rilevatore vada in allarme come descritto nel capitolo "Funzionamento". Se il risultato fosse diverso, effettuare la "Calibrazione". Terminata la "Verifica", chiudere la bombola, togliere il TC011 e premere il tasto F2 per ripristinare le condizioni di funzionamento normale.

**NOTA:** In aggiunta a quanto sopra, se si usa anche l'uscita in mA, controllare anche, con i puntali del volmetro sui Test-Point "TESTmA", (vedi Fig.2) si raggiunga un valore tra **184 e 216 mV**. [ovvero che l'uscita in mA aumenti fino a circa 20 mA ( $\pm 1,6$ ) e la centrale, cui è collegato il Trasmettitore, indichi circa 20%LIE ( $\pm 2$ )]. Poi l'uscita, tornerà progressivamente a 4 mA.

## **GB** DESCRIPTION

The **SE138K** series is a gas detector able to detect combustible gases by employing a catalytic sensor calibrated up to 20% LEL to different gases and find their best application in centralized alarm systems for car parks, boiler rooms, and environments to be protected from possible leakage of gas. The instruments is flameproof certified and comprise of an enclosure in which the electronic circuit and the terminals are mounted and a downward facing cylindrical sensor housing with inside a replaceable "Cartridge Sensor". The detector has three alarm levels, with different set-up as listed in Table 2. The relays are type **SSR** (Solid State Relay) with tension free single pole contacts (SPST). On the front panel 5 Led shows the working conditions.

**3rd red LED "ALARM 3":** 3rd relay activation

**2nd red LED "ALARM 2":** 2nd relay activation

**1st red LED "ALARM 1":** 1st relay activation

**Green LED "ON":** normal working condition

**Yellow LED "FAULT":** the sensor should be faulty, disconnected, out of scale or expired.

The instrument has a 4÷20mA linear output (**S**) with **20%LIE** F.S. of detected gas. This output is connectable to a remote Central Unit. On the Printed Circuit Board, F1 and F2 key using for Test and Calibration routine, protected by a code.

### NOTES ON THE AVAILABLE MODELS

The above Gas value is on compliance with EN61779-1.

**SE138KM** is calibrated to detect **Methane (CH<sub>4</sub>)**, a gas lighter than air. Its density as to air is 0.55 and its LEL (Lower Explosive Limit) is 4.4%volume.

**SE138KG (GPL)** is calibrated to detect **LPG**, a gas heavier than air and consists of a mixture of 20÷30% Propane (C<sub>3</sub>H<sub>8</sub>) and 80÷70% Butane (C<sub>4</sub>H<sub>10</sub>). Propane density as to air is 1.56 while Butane' is 2.05. The LEL is 1.7% volume for Propane and 1.4% volume for Butane. Standard calibration to LPG is carried out for Butane gas.

**SE138KI** is calibrated to detect **Hydrogen (H<sub>2</sub>)**, is a colourless, odourless, highly flammable gas and is the lightest gas. Its density as to air is 0.07 and its LEL (Lower Explosive Limit) is 4% volume.

**SE138KB (Unleaded Gasoline/Petrol)** is calibrated to detect Gasoline vapours heavier than air and highly flammable. Its density as to air about 2.8 and its LEL (Lower Explosive Limit) is about 1.2% volume.

### OPERATIONAL DESCRIPTION.

The catalytic sensor is practically insensitive to humidity and temperature variations. The calibration is carried out for the specific gas to be detected. Anyway, it can contemporaneously detect any other flammable gas that should be present in the same environment.

**Note** that the LEDs are not visible when the enclosure is closed.

**Preheating:** when powered, the sensor needs a time of preliminary heating of about 60 seconds. During this period the yellow LED "FAULT" flashes. After this period, the yellow LED light off, the green LED "ON" illuminates to indicate normal functioning. After this period the unit is able to detect gas even if it attains the optimum stability conditions after about 24 hours continual functioning.

**Normal operation:** the green LED "ON" should be light on.

**1st ALARM:** when gas concentration attains 1st alarm level the 1st red LED (ALARM 1) illuminates and after about 12 seconds, the "ALARM 1" relay will activate.

**2nd ALARM:** when the Gas concentration attains 2nd alarm level the 2nd red LED (ALARM 2) illuminates and after about 30 seconds, the "ALARM 2" relay will activate.

**3rd ALARM:** when the Gas concentration attains 3rd alarm level the 3rd Red LED (ALARM 3) illuminates and after about 60 seconds, the "ALARM 3" relay will activate.

**Faults:** the yellow LED illuminates and the "S" output falls down to 0mA. (The different faults are listed below) and the "FAULT" normally activated relay deactivate. The "FAULT" relay, if necessary, can be used both to signal remotely an occurred damage and to signal the absence of power to the instrument.

**Yellow LED illuminates each 4 seconds (with green LED activate):** this happens when the "Cartridge Sensor" has overcome its period of life (about 5 years) and its correct operation is not longer guaranteed. The detector keeps on operating normally but it is necessary to replace, as soon as possible, the "Cartridge Sensor" with a new one. The type to be required is listed on Page 1. The replacement procedure is described in the attached manual.

**Yellow LED activate, green LED off (FAULT relays activate and 0mA output signal):** this signal different kind of faults.

- 1) The Dip Switch set up is wrong, please verify (see Table 2 and 3).
- 2) The "Cartridge Sensor" is not working, please replace with new one.
- 3) If a new "Cartridge" is installed or it is not correctly connected or a not compatible one is mounted. Please check the "Cartridge" connections and compatibility (see on page 1) these checks are made connecting and disconnecting the device. If the condition does not change, please replace the unit and/or send it back to the supplier to repair.

**Yellow and green LED activates (FAULT relays activate and 0mA output signal):** this happens when the "Cartridge Sensor" is not working. First try to perform the procedure of "ZERO" as described in the section "Test and Calibration > Zero adjust" then disconnect and connect the unit, finally try to replace a new "Cartridge Sensor". If the condition is not change, please replace the unit and/or send it back to the supplier to repair.

**All LED activate (FAULT relays activate and >24mA output signal):** this happens when the "Cartridge Sensor" is not working or gas concentration is out of scale (higher than 25% LEL) If there are not any gas leaks and the condition is not change, please replace the unit and/or send it back to the supplier to repair.

## INSTALLATION

The detector must be accurately installed and testing according to the national dispositions in force on the safety of the plants and installation of electric devices in areas with danger of explosion.

**Mounting:** The Fig. 2 shows the instrument size. The unit must be positioned vertically with the sensor downwards.

**Models SE138KG** should be fixed at 20-30 cm from the floor (LPG is heavier than air).

**Models SE138KM** should be fixed at 20-30 cm from the ceiling (Methane is lighter than air).

**Models SE138KB** should be fixed at 20-30 cm from the floor (Petrol vapours are heavier than air).

**Models SE138KI** should be fixed at 20-30 cm from the ceiling (Hydrogen is lighter than air).

**Electrical Connection (see Fig.2):** the maximum distance to install each detector from the power supply show in the Table 1. If more than one detector is to be powered in parallel, it is necessary to consider the voltage drop across the supply cable. Normally use a two wire cable (not shielded) for power supply + the conductors for output relay. If the output signal is used in mA, please use 3 conductors screened cables + conductors for relay output. The max load resistor is 50 ohm with 12Vdc (-10%) power supply, while is 500 ohm with 24Vdc (-10%) power supply (see fig.4).

Power Supply terminals, on the main board, are polarized plug-in type, it is necessary to extract them to make the connection. The relays terminals, on outputs board, are fixed. The SSR relays are tension free SPST (Single Pole Single Throw) contacts and should be set NO (Normally Open) or NC (Normally Closed) by positioning the 4th Dip-Switch (see Table 3). With the Dip-Switches from 1 to 3 the concentration for alarm activations is determined.

**Note:** Dip-Switch should be set with instrument powered off (see Table 2). Using the unit with the Dip-Switch in a reserved position, the fault indication will be activated (see "Operational description > Faults").

**Important:** Once installation is completed, power up the unit, wait about 1 to 2 hours and then to adjust the sensor to the environment, only if it is necessary, carry out the "Zero Adjust" (see 'Test and Calibration').

## WARNING

**Average life:** The sensitive element used in this detector has an excellent stability in time. In fresh air and in normal working condition the sensor's life is about 5 years from the date of installation. After this period the yellow LED "FAULT" flashes every 4 seconds, is necessary replacing the "Cartridge Sensor".

**Periodical testing:** we advise to carry out working tests every 12 months. Tests, Zero Adjust and Calibration with Gas/Air mixture as explained in chapter "Tests and Calibration".

**Note:** the detector is not able to detect gas leaks occurring outside the room where it is installed, neither inside walls nor under the floor.

**Important:** The catalytic Pellistor sensor operates only in presence of Oxygen. Do not use pure gases or a lighter directly on the sensor since they could damage it irremediably.

**Warning:** Consider that in polluted environments, or with vapours of flammable substances (including solvents), the lifetime of the sensor can be reduced. Some substances cause a permanent reduction of sensitivity, avoid con-

tacts of the sensor with vapours of Silicon (found in paints, sealants and greases), Tetraethyl lead, and Phosphate esters. Other substances cause a temporary loss of sensitivity, these "inhibitors" include halogens, Hydrogen sulphide, Chlorine, Chlorinated hydrocarbons (Trichloroethylene or Carbon tetrachloride). After a short time in fresh air, the sensor resumes its normal operation.

## TEST and CALIBRATION

**PAY ATTENTION:** This procedure has to be made with extreme attention and by authorized and trained people; because starting this procedure it will start both outputs (relays) causing the activation of connected alarm devices.

**Operation Check, Zero Adjust, Calibration Check and Calibration:** are different code protected functions. To access these functions is necessary to insert the relevant "Code" through the keys F1 and F2. To have the key pressure recognized, hold pressing it for around a second (until the green LED doesn't switch off for a moment). Then the next key can be pressed. In case of error all it takes is waiting around 10 seconds and the sequence is automatically erased.

**Calibration Kit, Sample Gas Bottles** (for Calibration Check and Calibration) please, only using a mixture

**20%LEL (0.88% volume) Methane in Air (20.9% Oxygen)**

You can use either the **disposable cylinder, Tecnocontrol mod. BO200, complete with adjust valve or the high pressure ones with reduction gear.** Is also necessary to use **the calibration kit Tecnocontrol model TC011.**

**"INSTRUMENT OPERATION CHECK"** (Check Code: **F2, F2, F1, F1**): this function allows to effect a functional test of the detector. After having inserted the "Check Code", all LEDs are switched off and all the relays are disarmed. Then they will switch on in sequence, the LEDs, from the yellow up to the 3rd red. To the lighting of the LEDs, it corresponds the activation of the relevant relays (relay "FAULT" with the yellow LED, relay "ALARM1" with the 1st red LED, relay "ALARM2" with the 2nd red LED, relay "ALARM3" with the 3rd red LED). At the end all the LEDs will remain lighted for around 5 seconds, and then the detector returns at the conditions of normal operation. It is advisable to perform this operation every 12 months according to the use.

**Note:** *this function is not working if the 1st and/or the 2nd and/or the 3rd red LED have already turned on*

**"ZERO ADJUST"** (Zero Code: **F2, F1, F1, F2**): this function is to adjust the Zero sensor and can be done in clean air only (environment without the presence of gas or other pollutants). Consider that the SE138P has a sophisticated follower of zero, that every hour will reset the sensor, if of course there is the presence of gas. If necessary, perform this operation after installation or after changing the "Cartridge" or every 6-12 months depending on environmental conditions. After entering the "Zero Code" as confirmation of the operation, there will be a flashing 1st red LED and the output becomes 4.0 mA.

**Note:** *This function is not working if the 2nd e/o the 3rd red LEDs have already been switched on. In case the 1st red LED is already switched on only, instead of flashing it will switch off for confirmation.*

**"CALIBRATION"** (Calibration Code: **F2, F2, F2, F1, F2, F1**): this function allows completely recalibrate the sensor using the gas mixture indicated above.

**Warning:** *to guarantee that no errors of elaboration happen, the rare possibility exists that during the Calibration the yellow LED switch off every 8 seconds, in this case interrupt the procedure, switch off and witch on the instrument and repeat the Calibration. If condition persists it will be necessary to send the detector to the supplier for the reparation. **Important note:** During Calibration routine the mA output indicates 0mA.*

The "Calibration" can be done in clean air only (environment without the presence of flammable or other polluting gas). With the keys perform the "Calibration Code". Wait until the yellow and green LEDs switch on fix and the 1st red LED starts to flash. Insert the TC011 on the sensor holder and adjust the influx of the gas the way that the flow meter indicates around 0.3 l/min (see Fig.3). Wait around 3 minutes, until the 3rd red LED lights (and while it's ON), press the key F2 and hold it pressed until 1st and 3rd red LEDs are switched off for at least 2 seconds (*but if the 3<sup>rd</sup> red LED continues to blink more than 4-5 minutes means that the gas flow is not constant or unsatisfactory, or the concentration is not as required, stop the operation, turn off the instrument and recalibrate*). Then, close the gas cylinder and remove TC011. At this point we can have two possibilities:

**Yellow and green LEDs illuminates:** the calibration routine is correct. Wait 8 seconds, until the instrument automatically restores the normal working conditions. (See "Operational Description > Preheating")

**Yellow LED illuminates:** the routine has failed. In this case, wait 8 seconds, until the instrument automatically repeat Preheating, then repeat the "Calibration" routine without inserting again the code. If condition still persists after the replacement of the cartridge, please send the detector back to the manufacturer for reparation.

**"CALIBRATION CHECK"** (Cal Check Code: **F2, F1, F2, F1**): using the gas mixture indicated above, this function is used to control, the correct response to the gas and can be made after the "Calibration" or the installation. But should be done during the periodic maintenances, as it is the only method to verify the effective functioning of the detector.

With the keys perform the "Cal Check Code". Wait until the yellow LED starts to flash (the green one remain fix) Insert the TC011 over the sensor holder, adjust the sample gas bottle valve as the flow meter indicates around 0.3 l/min (see Fig.3), wait for 3 minutes and check that the instrument activates Alarms as shown in chapter "Operational Description". *If the result is different, it is necessary to recalibrate the sensor (see "Calibration").* Then, close the gas bottle, remove TC011, **press the key F2 to restore the normal working conditions.**

**NOTE:** *further to the above, If the mA output is also used, verify with a voltmeter connected to the Test-Point "TESTmA", the value reach a value between 184 and 216mV, [corresponding to 20mA (±1.6) output and the central unit should be display about 20% LEL (±2)]. Then, the mA output will slowly decrease up to 4mA.*

## F DESCRIPTION

Le **SE138K** est un détecteur ponctuel pour gaz et vapeurs combustibles avec capteur catalytique **Pellistor** pouvant également être utilisé en systèmes centralisés d'alarme pour l'industrie et le tertiaire. Le détecteur est constitué par un boîtier antidéflagrant contenant le circuit électronique et les borniers de raccordement, dans le porte capteur, placé dans la partie inférieure du boîtier, est logée une "*cartouche capteur échangeable*" contenant l'élément sensible et les données identificatrices et de réglage.

Le **SE138K** possède 3 relais d'alarmes réglables en % de la LIE (Limite Inférieure d'explosivité), intervenant comme indiqués au [Tableau 2](#) et 1 relais de dérangement. Les relais, de type solide state, possèdent un contact libre de tension. Sur la carte de circuit imprimé, se trouvent les touches de codage F1 et F2 pour les opérations de vérification et calibrage et 5 leds indiquant les conditions de fonctionnement:

### Signalisations et commandes:

<b>3° led rouge "ALARM" 3:</b>	relais d'alarme ALARM 3.
<b>2° led rouge "ALARM" 2:</b>	relais d'alarme ALARM 2.
<b>1° led rouge "ALARM" 1:</b>	relais d'alarme ALARM 1.
<b>Led vert "ON":</b>	fonctionnement normal.
<b>Led jaune "FAULT":</b>	capteur en panne ou déconnecté ou saturé ou échu.
<b>Touches F1 et F2</b>	pour les opérations de vérification et calibrage

En outre un signal de sortie est disponible (S) 4÷20mA linéaire avec fin d'échelle à 20%v/v du gaz d'étalonnage (CH<sub>4</sub>, GPL, Hydrogène ou vapeurs d'essence). Cette sortie peut être utilisée pour se raccorder sur une installation centralisée et/ou pour effectuer les opérations de vérification et calibrage en utilisant par codes, les touches F1 et F2.

## MODÈLES

Les données LIE des Gaz sous indiqués sont rapportés à la norme EN 61779-1.

Le **SE138KM** permet de détecter le **méthane (CH<sub>4</sub> gaz naturel)**. Le méthane est un gaz plus léger que l'air. Sa densité relative à l'air est 0,55 et sa LIE, est 4,4% volume.

Le **SE138KG** permet de détecter le **GPL**. Le GPL est un gaz plus lourd que l'air, formé d'un mélange composé de 20-30% de propane (C<sub>3</sub>H<sub>8</sub>) et de 70-80% de butane (C<sub>4</sub>H<sub>10</sub>). Sa densité relative à l'air est 1,56 pour le Propane et 2,05 pour le butane; la LIE, est 1,7%volume pour le propane et 1,4% volume pour le butane. Les étalonnages pour GPL doivent être exécutés pour gaz butane qui est l'élément le plus présent dans le GPL.

Le **SE138KI** permet de détecter l'**hydrogène (H<sub>2</sub>)** qui est le plus léger gaz existant, il est inodore, sans couleur, extrêmement inflammable. Sa densité relative à l'air est 0,07 et sa LIE, est 4%volume.

Le **SE138KB** permet de détecter les **vapeurs d'essence**, qui constituent un gaz plus lourd de l'air, extrêmement inflammable. Sa densité relative à l'air est 2,8 et sa LIE, est 1,2%volume.

## FONCTIONNEMENT

Le capteur catalytique Pellistor est peu sensible aux variations d'humidité et température. L'étalonnage est effectué pour le gaz à détecter, mais en même temps l'on peut détecter d'autres gaz inflammables présents dans la même ambiance.

**Remarque:** les leds et F1/F2 ne sont pas visibles lorsque le boîtier est clos.

**Préchauffage:** à partir de la mise sous tension le détecteur commence la phase de préchauffage du capteur, signalée par le clignotement de la led jaune "FAULT". Après environ **60 secondes**, la led jaune s'éteint et la led verte "ON" s'allume, indiquant le fonctionnement normal. Après ce temps le capteur est apte à détecter le gaz, mais il n'atteint les conditions de stabilité optimale qu'après quatre heures environ de fonctionnement continu.

**Fonctionnement Normal:** seule la led vert (ON) doit être allumée.

**Le 1<sup>ère</sup> Led Rouge, ALARM 1** s'allume si la concentration de gaz dépasse le premier seuil, si la concentration se maintient environ 12 secondes, le 1<sup>er</sup> relais ALARM 1 intervient.

**Le 2<sup>ème</sup> Led Rouge, ALARM 2** s'allume si la concentration de gaz dépasse le second seuil, si la concentration se maintient environ 30 secondes, le 2<sup>ème</sup> relais ALARM 2 intervient.

**Le 3<sup>ème</sup> Led Rouge, ALARM 3** s'allume si la concentration de gaz dépasse le troisième seuil, si la concentration se maintient environ 60 secondes, le 3<sup>ème</sup> relais ALARM 3 intervient.

**Dérangement:** La centrale signale les anomalies, ci-dessous décrites, en allumant la led jaune (FAULT), en portant la sortie "S" à 0mA et en activant le 4<sup>ème</sup> relais "FAULT" qui est normalement excité avec un contact normalement fermé NF libre de tension. Si demandé, il peut être utilisé pour signaler à distance la condition de dérangement ou le manque d'alimentation.

**La led jaune clignote tous les 4 seconds**, (avec la led vert allumée): pour avertir que la "*Cartouche Capteur*" a dépassé sa limite de vie de 5 ans, et que le fonctionnement correct n'est plus garanti. Le détecteur continue à fonctionner normalement, mais il est nécessaire, au plus tôt de remplacer la "*Cartouche Capteur*" par une nouvelle. Le type à commander est indiqué à la [Page 1](#). La procédure de substitution est décrite dans la documentation jointe à la cartouche.

**Si la led jaune est allumée et la vert est éteint**, (relais "FAULT" activé et sortie 0mA): indication de plusieurs possibilités de dérangement, c'est-à-dire:

- 1°) la configuration des Dip-Switch n'est pas correcte, vérifier la position, ([Tableau 2 et 3](#)).
- 2°) la "*Cartouche Capteur*" est en panne, la remplacer par une nouvelle.
- 3°) si une nouvelle "*Cartouche*" est installée: ou bien elle n'est pas correctement connectée, ou bien elle n'est pas compatible. Contrôler les connexions avec la "*Cartouche*" et la compatibilité ([Page 1](#)). Exécutez le contrôle en coupant et en rétablissant l'alimentation du détecteur. Si la condition perdure il sera nécessaire de remplacer et/ou de renvoyer le détecteur au fournisseur pour réparation.

**Si la led jaune et la vert sont allumées**, (relais "FAULT" activé et sortie 0mA): indication de la panne probable de la "Cartouche Capteur". Essayer tout d'abord de le "**Réglage du ZÉRO**" comme décrit dans la rubrique "**Vérification et Etalonnage**", puis exécutez le contrôle en coupant et en rétablissant l'alimentation du détecteur. En cas de persistance remplacer la "Cartouche Capteur". Si malgré cela, la condition persiste, il sera nécessaire de remplacer et/ou renvoyer le détecteur au fournisseur pour réparation.

**Si toutes les leds sont allumées**, (tous les relais activés et sortie >24mA): indication de: ou panne de la "Cartouche" ou une concentration de gaz supérieur au fond d'échelle (25%LIE). S'il n'est pas constaté de fuite de gaz et que la condition perdure après la substitution de la "Cartouche" il sera nécessaire d'envoyer le détecteur au fournisseur pour réparation.

## INSTALLATION

Les détecteurs doivent être installés, positionnés et vérifiés en suivant toutes les règles nationales en vigueur pour les installations électriques dans les zones avec dangers d'explosions et les normes de sûreté des installations.

**Montage:** en Fig.1 sont indiquées les dimensions. Le détecteur doit être monté en position verticale avec le capteur tourné vers le bas.

**Positionnement du SE138KM:** il doit être fixé à environ 20-30 cm du plafond le gaz méthane étant plus léger que l'air.

**Positionnement du SE138KG:** il doit être fixé à environ 20-30 cm du plancher, le gaz GPL étant plus lourd que l'air.

**Positionnement du SE138KJ:** il doit être fixé à environ 20-30 cm du plafond, l'hydrogène étant plus léger que l'air.

**Positionnement du SE138KB:** il doit être fixé à environ 30-40 cm du plancher, les vapeurs d'essence étant plus lourdes que l'air.

**Raccordements électriques (Fig.2):** la distance maximale à laquelle chaque détecteur peut être alimenté est indiquée dans le Tableau 1 en fonction de la section du câble utilisé. Dans le cas d'alimentation de plusieurs détecteurs en parallèle, il est nécessaire de calculer la chute de tension sur les portions communes des câbles. Un câble sans écran est normalement utilisé, avec 2 conducteurs pour l'alimentation + les conducteurs pour les sorties relais.

*Dans le cas où l'on utilise également le signal de sortie en 4÷20 mA, il convient d'utiliser du câbles à écran à 3 conducteurs + les conducteurs pour les sorties relais. Si l'on utilise une alimentation 12Vcc la résistance maximale de charge (RL) sera de 50 Ω, si on utilise une alimentation 24Vcc la RL sera de 500 Ω (Fig.4).*

Les borniers d'alimentation sont situés sur la carte principale et sont de type "brochable", et il est nécessaire de le débrocher pour effectuer les connexions. Par contre ceux des relais d'alarmes, montés sur la carte de sortie, sont fixes. Les relais, de type solide state, possèdent un contact libre de tension, (SPST=1 Unique Contact / Single Pole Single Throw), qui peut être paramétré NA=NO (Normalement Ouvert) ou NC=NF (Normalement Fermé) selon position du Dip-Switch n°4 (Tableau 3). Les Dip-Switch de 1 à 3 servent à déterminer les seuils d'alarmes en fonction des concentrations (Tableau 2).

**Remarque:** Les Dip-Switch doivent être positionnés avant d'alimenter le détecteur. Si on utilise le détecteur avec les Dip-Switch dans une position réservée l'indication de Dérangement sera activée. (Voir "Fonctionnement>Dérangement").

**Important:** Une fois terminée l'installation, alimenter le détecteur, attendre 60÷120 minutes environ et puis pour adapter le capteur aux conditions ambiantes, exécuter la "**Régulation du Zéro**" ("**Vérifications et Calibrage**").

## INSTRUCTIONS

**La vie utile du capteur** en air propre est 5 ans en moyenne. Au terme de cette période, indiqué par l'instrument par un clignotement de la LED jaune toutes les 4 secondes, il est nécessaire de remplacer la "Cartouche Capteur".

**Vérifications Périodiques:** nous conseillons d'exécuter tous les ans la vérification de fonctionnement du détecteur: Test Électrique, Réglage du Zéro, Vérification et Etalonnage avec mélange méthane/Air (voir section "**Vérifications et Etalonnage**").

**Remarque:** Le détecteur n'est pas apte à révéler des fuites survenant hors de l'ambiance dans laquelle il est installé ou à l'intérieur des murs ou sous le plancher.

**Important:** Le capteur catalytique fonctionne seulement en présence d'oxygène. Ne pas utiliser de gaz purs ou de gaz de briquet directement sur le capteur qui pourrait être endommagé irrémédiablement.

**ATTENTION:** Considérer qu'en milieux particulièrement pollués ou avec des vapeurs de substances inflammables (présence de solvants), la vie utile du capteur peut se réduire considérablement. Quelques substances causent une **réduction permanente de sensibilité**, éviter que le capteur vienne au contact avec des **vapeurs de silicone**, (présent dans les peintures, colles, graisses), **tétra éthyle de plomb** ou **phosphates**. Les autres substances causant une **perte temporaire de sensibilité** sont les halogènes, l'hydrogène sulfuré, le chlore, les hydrocarbures chlorés, trichloréthylène ou tétrachlorures de carbone. Après une brève période en air propre, le capteur reprend son fonctionnement normal.

## VÉRIFICATIONS ET ETALONNAGE

**Remarque Importante:** Toutes les opérations suivantes doivent être exécutées seulement par un personnel compétent et autorisé, étant donné que durant ces opérations, les sorties relais fonctionneront en provoquant l'activation des asservissements qui leurs sont connectés.

Le **SE138K** a quatre différentes fonctions protégées par un "Code": Test Électrique, Réglage du Zéro, Vérification et Etalonnage. Pour accéder à ces fonctions il est nécessaire d'insérer le "Code" en utilisant les touches F1 et F2. Pour que la pression sur un touche soit reconnue, la tenir pressée durant environ une seconde (jusqu'à ce que s'éteigne un bref instant la led verte). Ensuite, l'on peut passer au bouton suivant. En cas d'erreur, il suffit d'attendre environ 10 secondes et la séquence est effacée automatiquement.

**Kit d'étalonnage Tecnocontrol TC011 et bouteille avec mélange Air/Gaz** (pour Vérification et Etalonnage):

*Le mélange à utiliser est méthane à 20%LIE, 0,88% Volume, en air, 20,9% oxygène environ*

Il est possible d'utiliser soit les bouteilles jetables **Tecnocontrol BO200** équipée du robinet de sortie gaz, soit celles à la haute pression avec détendeur. Utiliser le Kit d'étalonnage **Tecnocontrol TC011**.



**TEST ELECTRIQUE (Code Test: F2,F2,F1,F1):** cette fonction permet d'effectuer un test fonctionnel de l'appareillage. Après avoir mis l'installation en sécurité et avoir inséré le "Code Test", toutes les leds s'éteignent et tous les relais se désactivent. Ils s'allumeront ensuite en séquence, de la led jaune jusqu'à la 3<sup>ème</sup> led rouge. À l'allumage des différentes leds correspond l'activation des relais relatifs (relais "FAULT" avec la led jaune, relais "ALARM1" avec la 1<sup>ère</sup> led rouge, relais "ALARM2" avec la 2<sup>ème</sup> led rouge, relais "ALARM3" avec la 3<sup>ème</sup> led rouge). À la fin toutes les leds resteront allumées pendant environ 5 secondes, puis le détecteur reviendra dans les conditions de fonctionnement normal. Il est souhaitable d'exécuter cette opération tous les 12 mois en fonction de l'utilisation.

**Remarque:** Il n'est pas possible d'exécuter l'opération si la 1<sup>ère</sup> et/ou la 2<sup>ème</sup> et/ou la 3<sup>ème</sup> leds rouges sont déjà allumées.

**RÉGLAGE DU ZÉRO (Code du Zéro: F2, F1, F1, F2)** cette fonction sert pour régler le zéro du capteur et doit être effectuée en air propre exclusivement (milieu sans présence de gaz polluants inflammables ou autres). Après avoir inséré le "Code du Zéro", comme confirmation de l'opération 1 clignotement de la 1<sup>ère</sup> led rouge et la sortie deviendra 4,0 mA. Nous conseillons d'exécuter cette opération après l'installation ou après le changement de la "Cartouche Capteur" et chaque semestre en fonction des conditions ambiantes. Considérer que le SE138K est doté d'un suiveur de zéro sophistiqué qui toutes les heures refait le zéro du capteur si, naturellement il n'y a pas de présence de gaz.

**Remarque:** Il n'est pas possible d'exécuter l'opération si la 1<sup>ère</sup> et/ou la 2<sup>ème</sup> et/ou la 3<sup>ème</sup> leds rouges sont déjà allumées. Dans le cas que soit déjà allumée la 1<sup>ère</sup> led rouge, au lieu de clignoter, elle s'éteindra pour confirmer.

**"ÉTALONNAGE" (Code de Etalonnage: F2, F2, F2, F1, F2, F1):** cette fonction permet l'étalonnage du capteur avec le mélange de gaz prévu.

*Durant la procédure, une rare possibilité existe que la led jaune clignote chaque 8 secondes, dans ce cas interrompre la procédure puis exécutez le contrôle en coupant et en rétablissant l'alimentation du détecteur. En cas de persistance il sera nécessaire de remplacer et/ou renvoyer le détecteur au fournisseur pour réparation.*

**Important:** Durant l'opération d'étalonnage l'appareil porte la sortie "S" à 0mA.

L'étalonnage doit être exécuté en air propre exclusivement (milieu sans la présence de gaz inflammables ou autres). À l'aide des touches exécuter le "Code d'Etalonnage". Attendre que les leds jaune et verte s'allument en feu fixe et que la 1<sup>ère</sup> led rouge clignote. Coiffer la tête de détection avec le TC011, régler le débit du gaz, de manière que le débitmètre indique 0,3 l/min environ, (Fig.3). Attendre 3 minutes environ, puis, quand la 3<sup>ème</sup> led rouge s'allume (et pendant qu'elle est allumée), appuyer sur la touche F2 et maintenir cette pression tant que la 1<sup>ère</sup> et la 3<sup>ème</sup> led rouge ne restent pas éteints durant au moins 2 secondes (si, en revanche la 3<sup>ème</sup> led rouge continue à clignoter plus de 4-5 minutes, cela signifie que le flux de gaz n'est pas constant, ou insuffisant, ou la concentration n'est pas celle requise. Interrompre l'opération, éteindre l'instrument et répéter la calibration) Fermer la bouteille et ôter le TC011. À ce point, deux cas peuvent se vérifier:

**Leds jaune et verte allumées:** l'étalonnage est correct. Après 8 secondes, le détecteur reviendra automatiquement dans les conditions de fonctionnement normal. (Chapitre "Fonctionnement > Préchauffage).

**Led jaune allumée:** l'étalonnage a échoué. Dans ce cas, après 8 secondes, le détecteur reviendra automatiquement dans les conditions de étalonnage, répéter la procédure sans réinsérer la séquence. Si la condition persiste même après la substitution de la "Cartouche Capteur", il sera nécessaire d'envoyer le détecteur au fournisseur pour réparation.

**"VÉRIFICATION D'ÉTALONNAGE" (Code de Vérification: F2, F1, F2, F1):** cette fonction permet la vérification du fonctionnement correct du détecteur avec le mélange de gaz prévu. La vérification doit être exécuté après l'"Etalonnage", ou après l'installation ou pendant les entretiens périodiques, étant donné qu'il s'agit de la seule méthode permettant de contrôler la fonction effective du détecteur.

À l'aide des touches exécuter le "Code de Vérification". Quand la led jaune clignote, coiffer la tête de détection avec le TC011, régler le débit du gaz, de manière que le débitmètre indique 0,3 l/min environ, (Fig.3) et contrôler que le détecteur parte en alarme comme décrit dans le chapitre "Fonctionnement". Dans le cas de résultats différents il faut refaire l'étalonnage. Un fois terminé la "Vérification", ôter le TC011, **et appuyer sur la touche F2 afin de retrouver les conditions de fonctionnement normal.**

**NOTE:** En outre si la sortie en 4÷20 mA est utilisée, vérifiez avec le voltmètre sur les bornes de test "TEST mA" (fig.2) si le valeur entre **184 et 216 mV est atteinte.** [Ou bien que la sortie en mA augmente jusqu'à 20 mA (±1,6) et que la centrale à laquelle le détecteur est connecté, indique 20%LIE (± 2)]. Après cela, la sortie reviens progressivement à 4 mA.

Tabella 1 / Table 1 / Tableau 1

Sezione Cavo Cable Size Section des câbles	Resistenza Cavo [Singolo Conduttore] Cable Resistance [Single wire] Résistance câbles [par Conducteur]	La max distanza, cui può essere installato ogni rivelatore dall'alimentatore a 12Vcc The maximum distance to install each detector from the 12Vdc power Supply Distance max d'installation du détecteur sous 12Vcc	La max distanza, cui può essere installato ogni rivelatore dall'alimentatore a 24Vcc The maximum distance to install each detector from the 24Vdc power Supply Distance max d'installation du détecteur sous 24Vcc
0,75 mm <sup>2</sup>	26 Ω/km	100 m	300 m
1 mm <sup>2</sup>	20 Ω/km	150 m	400 m
1,5 mm <sup>2</sup>	14 Ω/km	200 m	500 m
2,5 mm <sup>2</sup>	8 Ω/km	400 m	800 m

Tabella 2 / Table 2 / Tableau 2

"S1-SET" (Dip-Switch)			Livelli Allarme (Relé) Alarm levels (Relays) / Niveau d'alarme (Relais)			Ritardo dei Relé (Secondi) Relays Delay (Seconds) / retarde du relais (Secondes)			
1	2	3	ALARM 1	ALARM 2	ALARM 3	ALARM 1	ALARM 2	ALARM 3	FAULT
OFF	OFF	OFF	5	10	20	12	30	60	30
ON	OFF	OFF	10	15	20	12	30	60	30
OFF	ON	OFF	10	10	20	12	30	60	30
ON	ON	OFF	10	20	20	12	30	60	30
OFF	OFF	ON	Riservato / Reserved / Réserve			Riservato / Reserved / Réserve			
ON	OFF	ON	Riservato / Reserved / Réserve			Riservato / Reserved / Réserve			
ON	ON	ON	Riservato / Reserved / Réserve			Riservato / Reserved / Réserve			

Tabella 3 / Table 3 / Tableau 3

"S1-SET" (Dip-Switch)	Contatti Relé Allarme Relays contacts (SPST) / Contact de Relais			
4	ALARM 1	ALARM 2	ALARM 3	FAULT
OFF	NA / NO	NA / NO	NA / NO	NC / NF
ON	NC / NF	NC / NF	NC / NF	NC / NF

I Dip-Switch vanno posizionati prima d'alimentare l'apparecchio.

*Dip-Switch should be set with instrument powered off.*

*Les Dip-Switch doivent être paramétrés avant d'alimenter le détecteur*

Tabella 4 / Table 4 / Tableau 4

Modello e Gas Rilevato Model and detected Gas Modèle et Gaz détecté	Cartuccia Sensore Cartridge Sensor Cartouche Capteur	LIE LEL %v/v	Densità / Density / Densité Aria / Air = 1 NOTA <sup>(1)</sup> / NOTE <sup>(1)</sup> / REMARQUE <sup>(1)</sup>	20%LIE/LEL %v/v
SE138KM Metano / Methane / Méthane	ZS K02 / EX	4,4	0,55 ↑	0,88
SE138KG Butano / Butane / Butane Propano / Propane / Propane	ZS K02 / EX	1,4	2,05 ↓	0,28
		1,7	1,56 ↓	0,34
SE138KI Idrogeno / Hydrogen / Hydrogène	ZS K02 / EX	4	0,07 ↑	0,8
SE138KB Benzina / Petrol / Essence	ZS K04 / EX	1,2	2,8 ↓	0,24

NOTA<sup>(1)</sup> / NOTE<sup>(1)</sup> / REMARQUE<sup>(1)</sup> Densità dei Vapori riferita all'Aria / Vapor Density as to air / densité par rapport à l'air.

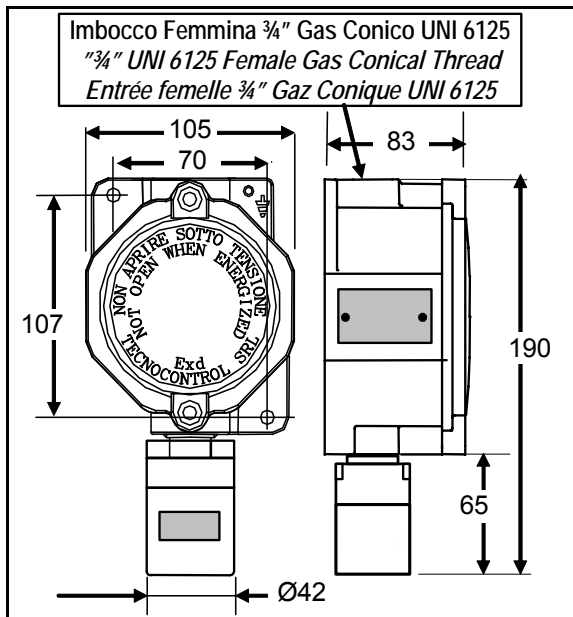


Fig. 1 - Dimensioni / Size / Dimensions

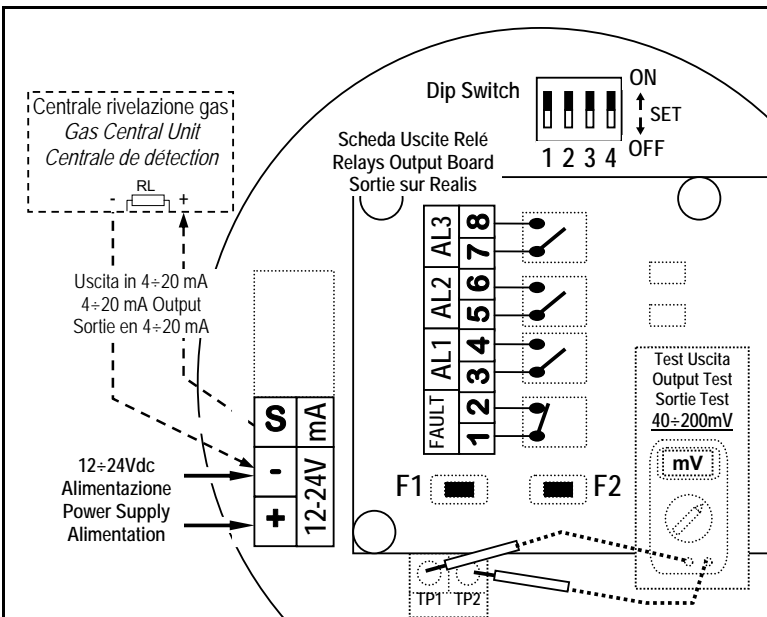


Fig. 2 - Schema di collegamento / Wiring diagram / Schéma

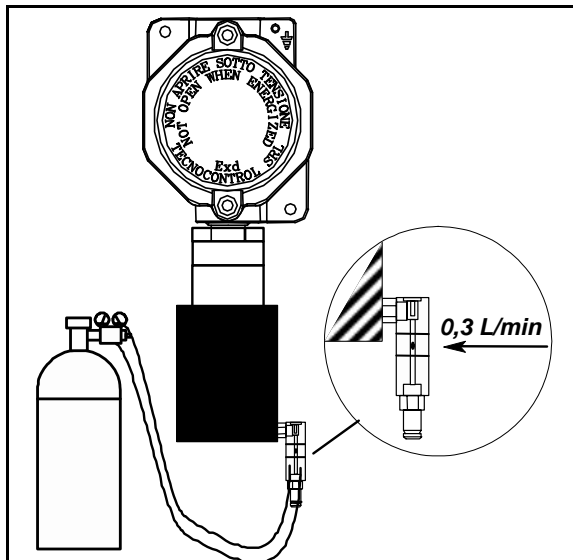


Fig. 3 - Tester di calibrazione / Calibration Tester / Kit de Calibration

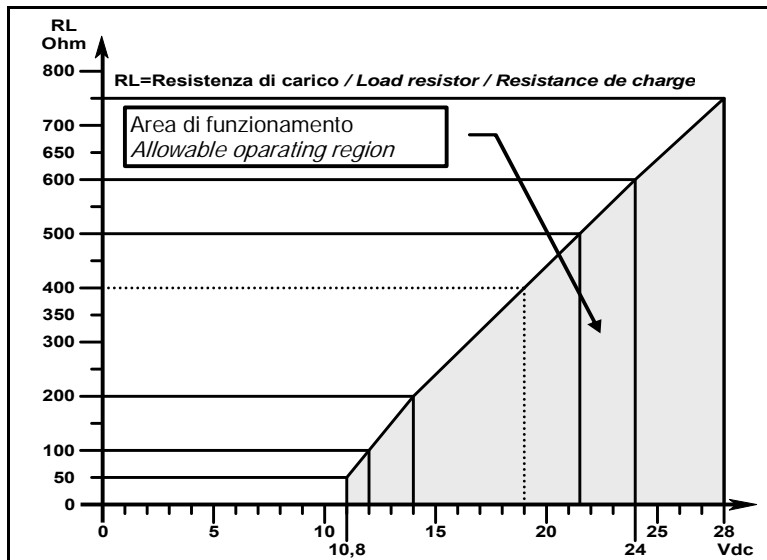


Fig. 4 - Alimentazione / Power Supply / Alimentation  
 Power supply / Load resistance diagram 4÷20mA  
 Alimentation / Résistance de charge 4÷20mA